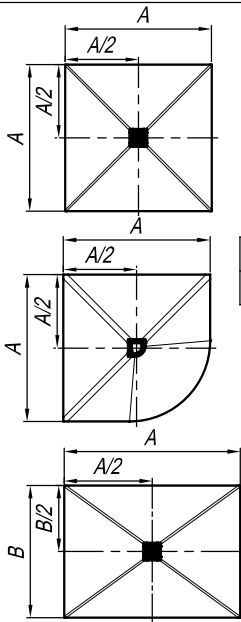


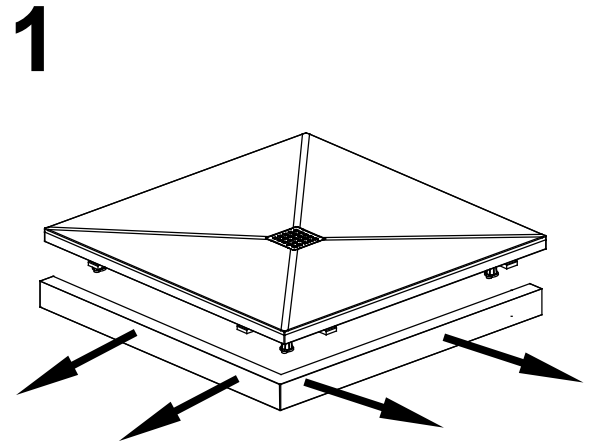
# LAVOLTA TRENT



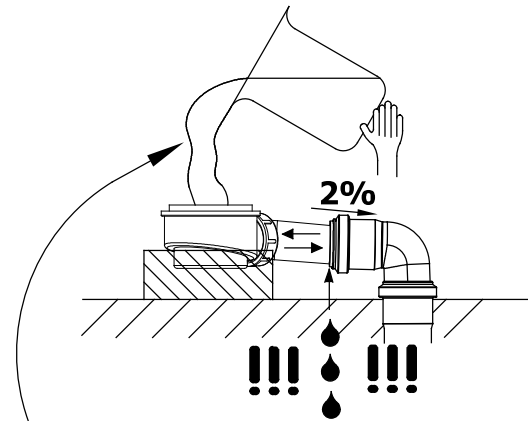
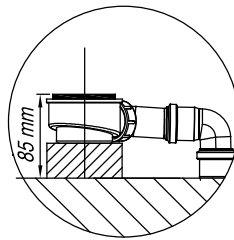
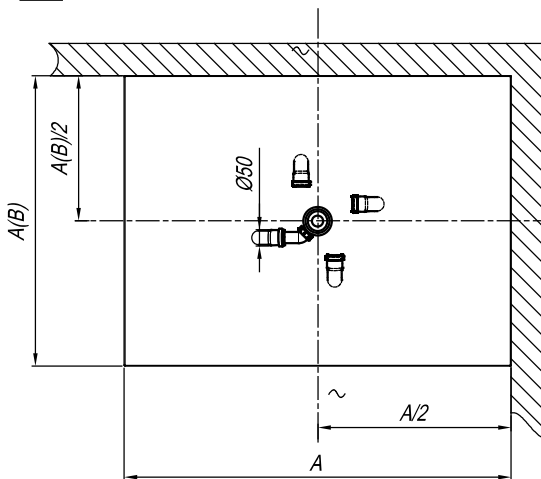
	A	A
LAVOLTA, TRENT 90x90	900	900
LAVOLTA, TRENT 100x100	1000	1000

	A	A
LAVOLTA, TRENT 90x90 R55	900	900
LAVOLTA, TRENT 100x100 R55	1000	1000

	A	B
LAVOLTA, TRENT 120x80	1200	800
LAVOLTA, TRENT 120x90	1200	900
LAVOLTA, TRENT 140x80	1400	800
LAVOLTA, TRENT 140x90	1400	900
LAVOLTA, TRENT 160x80	1600	800
LAVOLTA, TRENT 160x90	1600	900

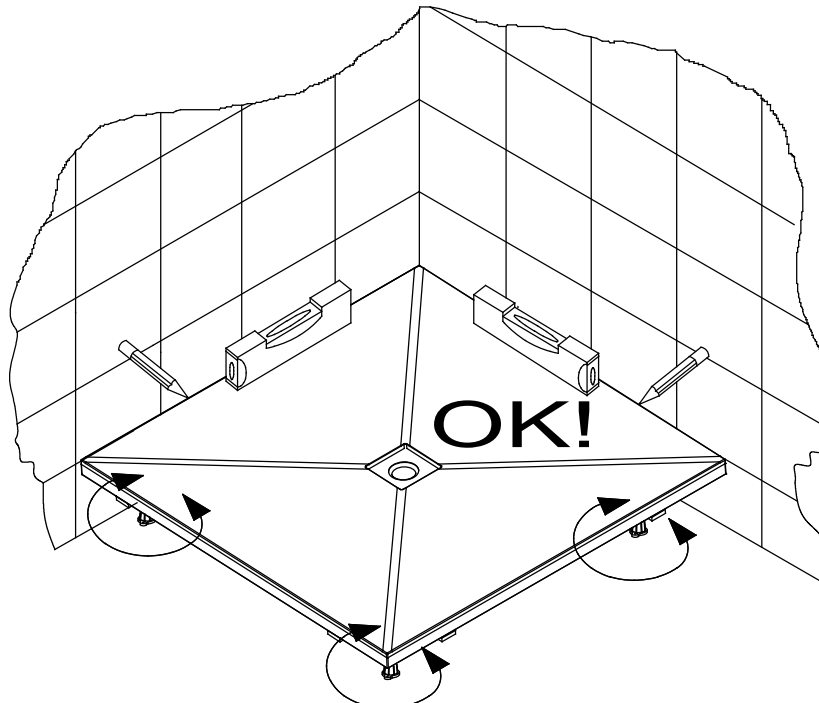


# 2



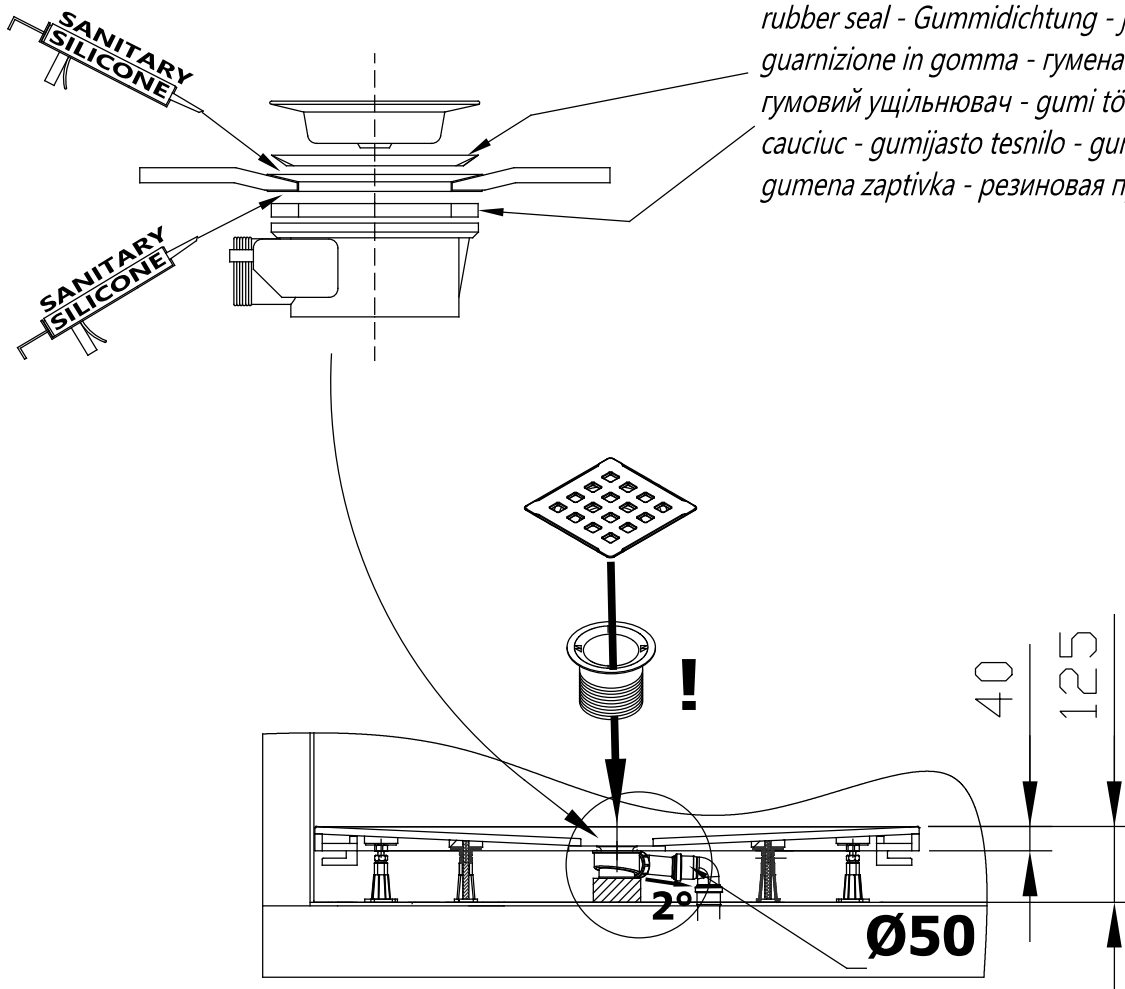
test with water - mit Wasser testen - tester avec de l'eau  
prova con acqua - тест со вода - тест з водою  
tesztelje vízzel - testați cu apă - preizkusite z vodo  
ispitati vodom - testirati vodom - тест с водою

# 3



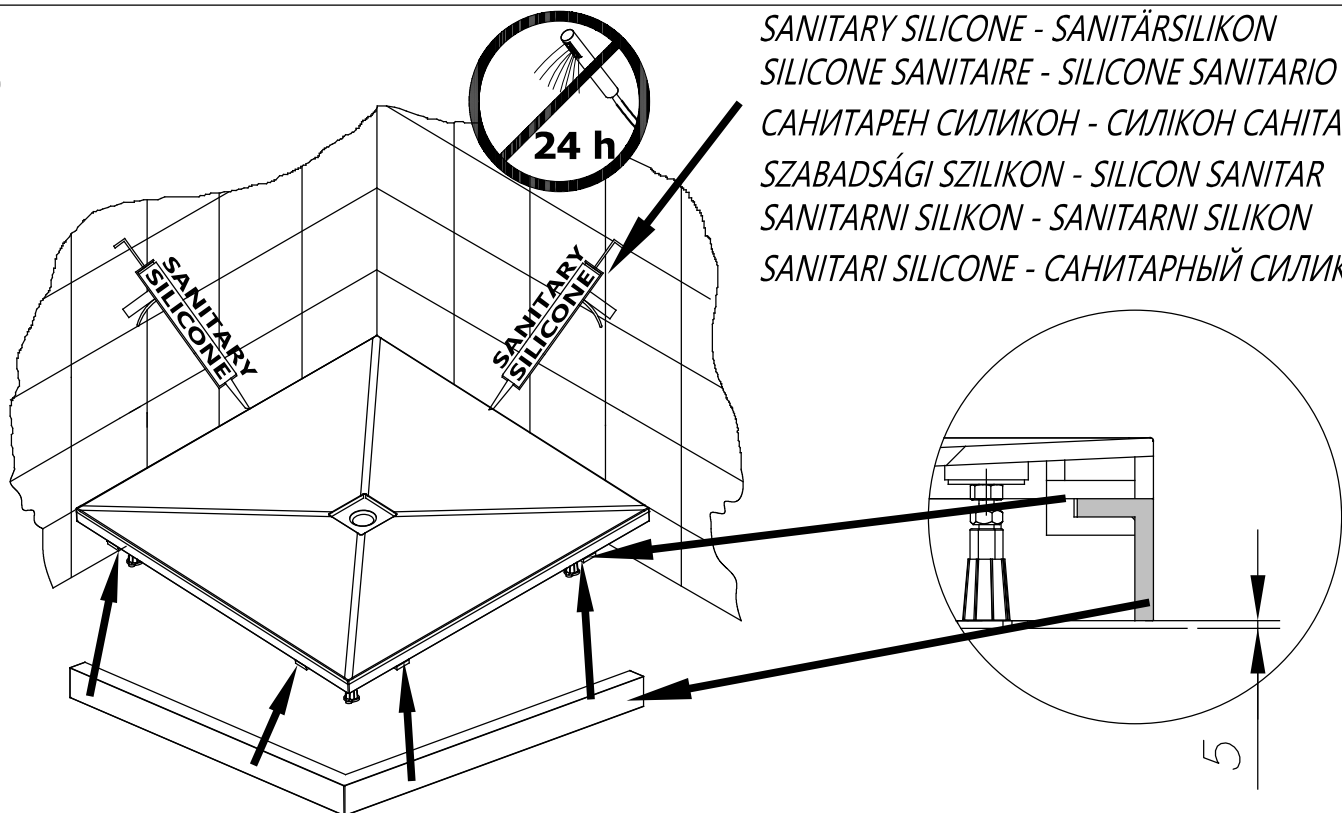
## LAVOLTA TRENT

4



rubber seal - Gummidichtung - joint en caoutchouc -  
guarnizione in gomma - гумена заптивка -  
гумовий ущільнювач - gumi tömítés - garnitura de  
cauciuc - gumijasto tesnilo - gumena brtva -  
gumena zaptivka - резиновая прокладка

5



SANITARY SILICONE - SANITÄRSILIKON  
SILICONE SANITAIRE - SILICONE SANITARIO  
САНИТАРЕН СИЛИКОН - СИЛИКОН САНИТАРНИЙ  
SZABADSÁGI SZILIKON - SILICON SANITAR  
SANITARNI SILIKON - SANITARNI SILIKON  
SANITARI SILICONE - САНИТАРНИЙ СИЛИКОН